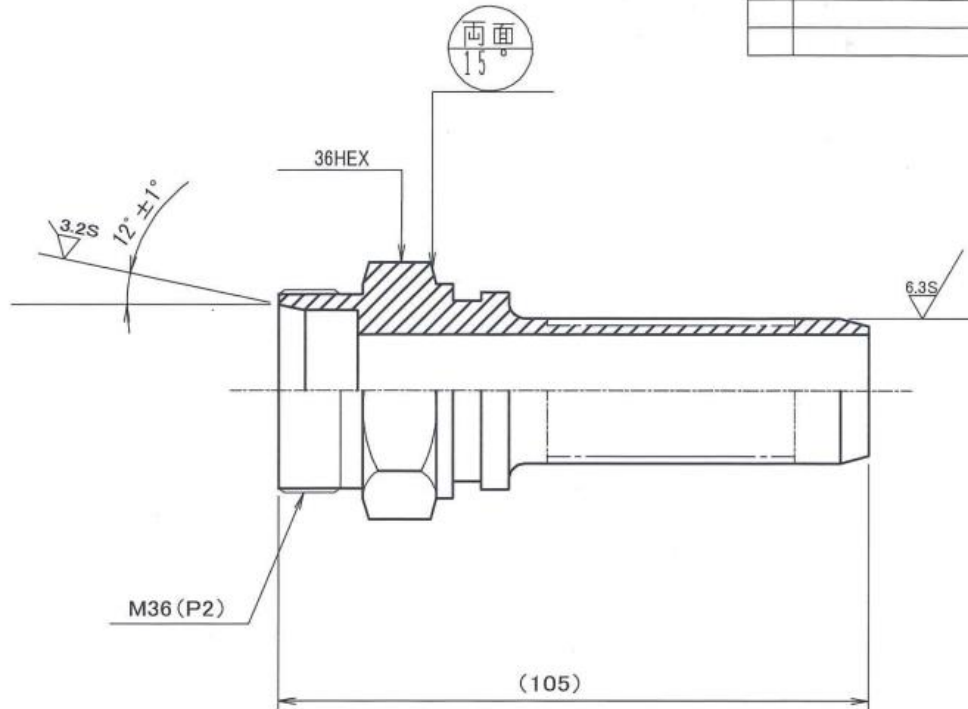


ニーズ番号	BZ24-005
ニーズ概要	建設機械や各種産業機械に使用される油圧用継手類の製作、加工が可能な会社様を探しています。
技術ニーズ詳細	
技術ニーズの背景	現在、4社の製作協力会社様に対応いただいておりますが、より安定的な製品供給を行うために、他の協力会社様を探しております。 * 取り扱い品種約 4 5 0 0 種
想定している用途・仕様	JIS規格をはじめ、海外規格（SAE、DINなど）の継手類 材質：SS400、S20C、S25Cなど
想定スケジュール・事業規模	少量多品種であり、1品種あたり1ロット30～100個／年

改訂	改訂内容	改訂日	改訂者



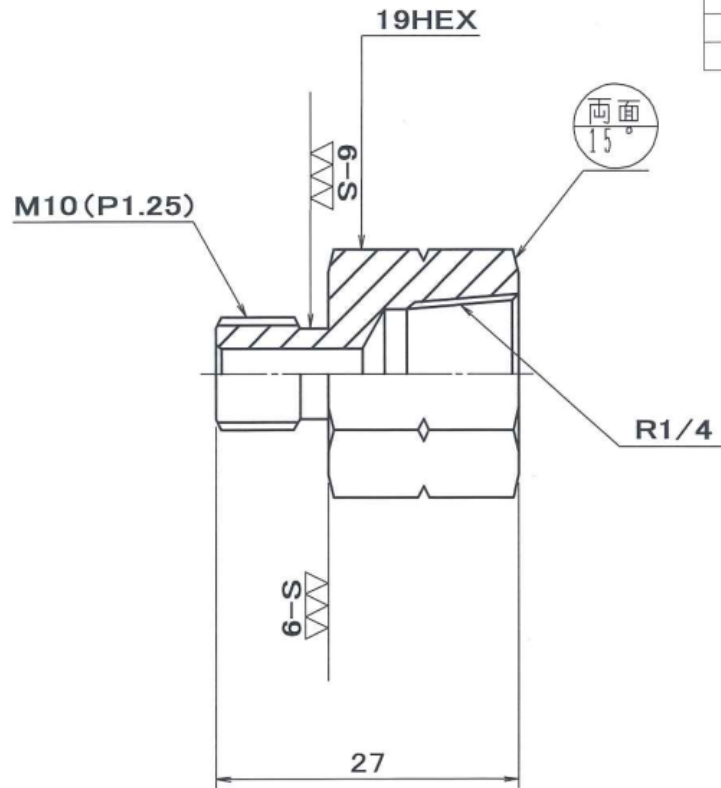
指示なき角部、バリナイコト



公差	食込みDNストレート			三価ユニクロ		摘要		
	記号	部品名	材質	数量	表面処理			
±0.3	尺度	1/1	日付	2024.3.4	画法	承認	検図	設計・製図
±0.5	名称	KM36 (P2) 28-25H		三角法				須田
±0.7	プロフレックス株式会社			図番	109-0005			

63 | 250 | 1.2

改訂	改訂内容	改訂日	改訂者



指示なき角部、バリナイコト

区分	公差	01ソリダガク	三価ユニクロ	概要					
をこえ	以下	記号	部品名	材質	数量	表面処理	承認	検図	設計・製図
4	±0.3	尺度	2/1	日付	2024.5.29	画法			
4	16	±0.5	名称	AU07-M10 (P1.25) 04		三角法			飯塚
16	63	±0.7							
63	250	±1.2	プロフレックス株式会社	図番	308-0003				